

Main PC



REMORT



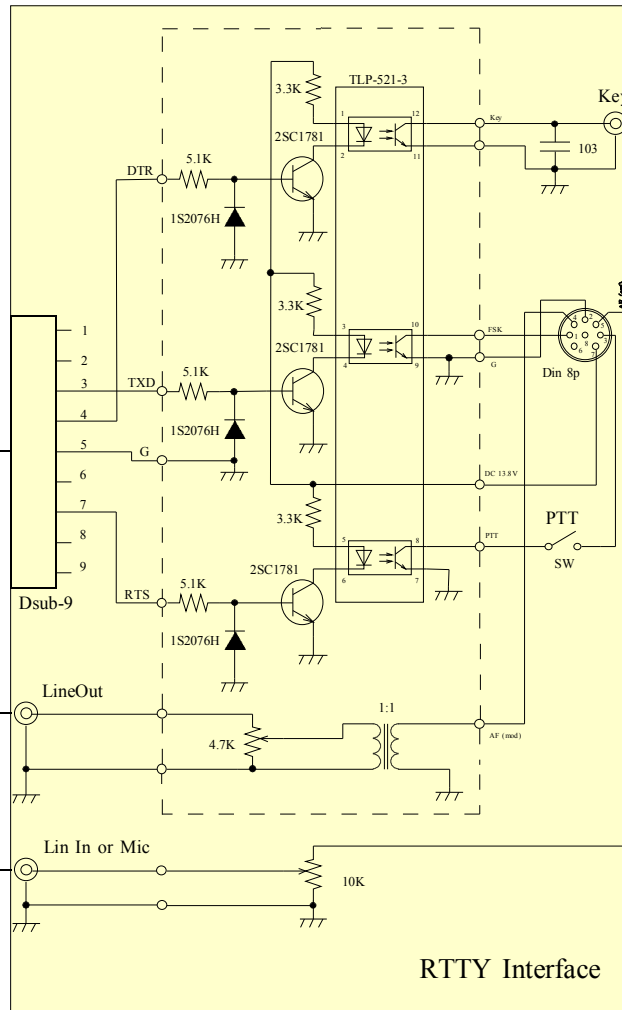
KEY

ACC(1)

Line In  
(or Mic)

Lin Out

com-2



RTTY Interface

もし貴方がこの回路を使う場合

- ① Key回路はCW用でRTTYには不要です
- ② Din 8pの接続はIC-756PROのACC(1)に  
同じ番号どうしを接続する事が出来ます  
ICOM以外の場合は記号参照下さい
- ③ PTTスイッチはCW用でRTTYには不要（短絡）
- ④ LineOut AF (Mod)回路はPSK-31/AFSK用  
RTTY FKS専用には不要です
- ⑤ PSK-31/AFSKで運用の場合はFSK回路は  
不要です